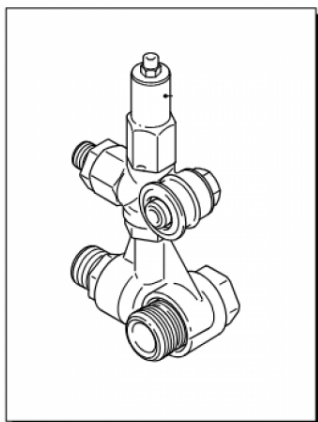


*Vanne régulatrices de pression ANNOVI REVERBERI*

## Régulateur gymatic 3b+ID G 3/4- 3/8 250 bars 35L/mn

Ref. 510217



Ce type de régulateur se monte sur les pompes types XW.

Vanne de régulation avec retour automatique de la pompe à 0 bar à la fermeture, by-pass.

| Données techniques                             |                    |                                 |
|--|--------------------|---------------------------------|
| Pression max                                   | Bar (Bar)          | <b>250</b>                      |
| Débit d'eau                                    | Litres/heure (l/h) | <b>2100</b>                     |
| Type de matière                                |                    | <b>Laiton, acier, inox, PVC</b> |
| Température d'utilisation max avec eau chaude  | °C (°C)            | <b>90</b>                       |
| Nombre entrée HP                               |                    | <b>1</b>                        |
| Raccord entrée BP culasse (type-diam. raccord) |                    | <b>G 3/4 M</b>                  |
| Raccord sortie HP culasse (type-diam. raccord) |                    | <b>G 3/8 M</b>                  |
| Nombre sortie HP                               |                    | <b>1</b>                        |
| Raccord sortie HP (type-diamètre)              |                    | <b>G 3/8 M</b>                  |
| Nombre sortie by pass                          |                    | <b>1</b>                        |
| Poids  | Kilogrammes (Kg)   | <b>0.88</b>                     |
| Dimension, longueur                            | Millimètres (mm)   | <b>76.5</b>                     |
| Dimension, largeur                             | Millimètres (mm)   | <b>50.5</b>                     |
| Dimension, hauteur                             | Millimètres (mm)   | <b>221.8</b>                    |