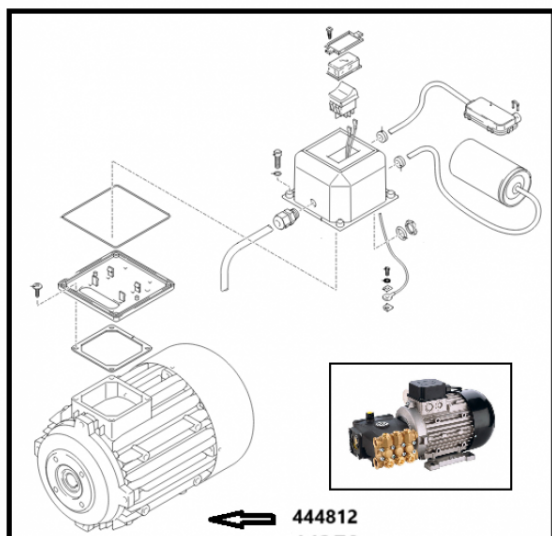


Pompes et moteurs ANNOVI REVERBERI

Moteur pompe 230 volts 3 kw NHP 1003K

Ref. AR-44812

Moteur pour utilisation sur les unités de lavage haute pression.



Données techniques

Version arbre		Femelle
Nombre tours minutes	<i>tr/mn (tr/mn)</i>	1450
Puissance moteur	<i>kilovoltampère (kVA)</i>	3
Puissance moteur	<i>cheval-vapeur (hp)</i>	4
Type de matière		Laiton, aluminium, acier
Voltage		230
Fréquence	<i>Hertz (Hz)</i>	50