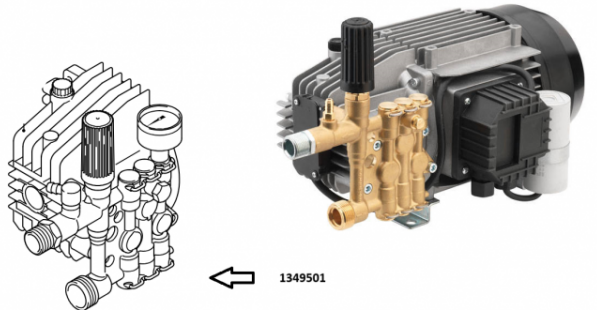


*Pompes haute pression ANNOVI REVERBERI*

## Pompe HP 160 bars 8.5L/mn 2800trs HPV-O

Ref. AR-1349501



- Pompe à 3 pistons avec système bielle-manivelle.
- Pistons en acier inoxydable trempé.
- Système d'étanchéité à double joint.
- Tête de pompe en laiton.
- Soupape de sécurité automatique avec pression nulle dans la tête de pompe.
- Réglage de la pression intégré.
- Aspiration de détergent intégrée.

### Données techniques

Pression max	<i>Bar (Bar)</i>	<b>160</b>
Version pompe		<b>Radiale</b>
Version arbre		<b>Mâle</b>
Nombre tours	<i>tr/mn (tr/mn)</i>	<b>2800</b>
Puissance moteur	<i>kilovoltampère (kVA)</i>	<b>2.2</b>
Puissance moteur	<i>cheval-vapeur (hp)</i>	<b>3</b>
Débit d'eau	<i>Litres/heure (l/h)</i>	<b>510</b>
Type de matière		<b>Laiton, aluminium, acier</b>
Température d'utilisation max avec eau chaude	<i>°C (°C)</i>	<b>40</b>